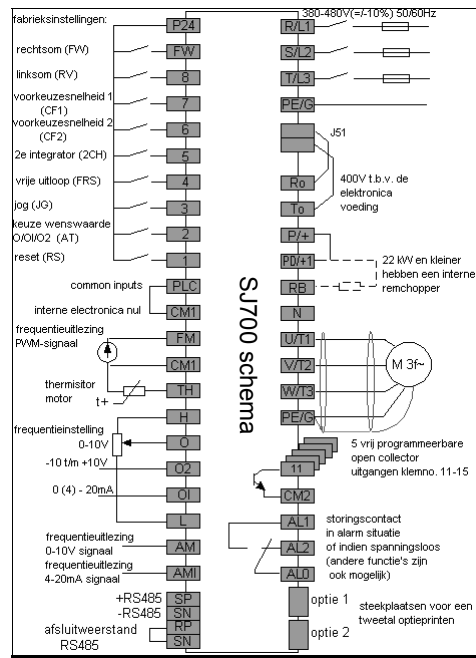
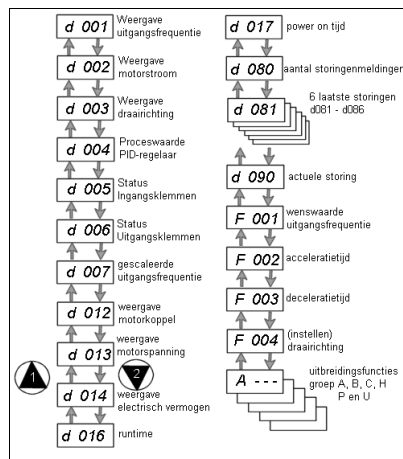


SJ700 Quick astart

Aansluitgegevens SJ700 :



Parameter structuur:



Meest gebruikte parameters:

Parameter	Omschrijving	Keuzemogelijkheden
A001	Bron frequentie opdracht	00 = potmeter bedieningspaneel 01 = klemmen (O, OI, O2-ingang) 02 = voorkeuze snelheden (F001) 03 = RS485 04 = optiekaart 1 05 = optiekaart 2 06 = puls ingang 07 = EzSQ 10 = berekende waarde
A002	Bron start opdracht	01 = klemmen (FW, RV ingang) 02 = knoppen bedieningspaneel 03 = RS485 04 = optiekaart 1 05 = optiekaart 2
A003	Kantelfrequentie	30 - A004 Hz (50 Hz)
A004	Maximale frequentie	30 - 400 Hz (50 Hz)
A020	Voorkeuze snelheid 0	0 - A004 Hz (CF1 en CF2 = 0)
A021	Voorkeuze snelheid 1	0 - A004 Hz (CF1 = 1 en CF2 = 0)
A022	Voorkeuze snelheid 2	0 - A004 Hz (CF1 = 0 en CF2 = 1)
A023	Voorkeuze snelheid 3	0 - A004 Hz (CF1 = 1 en CF2 = 1)
A044	Koppel/toeren karakteristiek	00 = constant koppel 01 = gereduceerd koppel 02 = vrij programmeerbaar 03 = Sensorless Vector (SLV) 04 = SLV met stilstandskoppel 05 = Vector control closed loop
A011	Startfrequentie O-ingang	0 - A004 Hz
A012	Eindfrequentie O-ingang	0 - A004 Hz
A061	Frequentie bovengrens	0 - A004 Hz
A062	Frequentie ondergrens	0 - A004 Hz

Let op : rood = fabrieksinstelling

Let op : zet B037 op 00 voor weergave van alle parameters !!

Parameter	Omschrijving	Keuzemogelijkheden
A101	Startfrequentie OI-ingang	0 - A004 Hz
A102	Eindfrequentie OI-ingang	0 - A004 Hz
B012	Thermische beveiliging	0 - 100% van de nominaalstroom
B013	Karakteristiek thermische beveiliging	00 = gereduceerd koppel 01 = constant koppel 02 = vrij instelbaar
B027	Overstroom onderdrukking	00 = uitgeschakeld 01 = ingeschakeld
B037	Weergave parameters	00 = alle parameters 01 = geen 2de en 3de parameterset 02 = alleen gebruikersmenu 03 = veranderde parameters 04 = Hitachi basis parameters
B083	Modulatie frequentie	0.5 - 15.0 kHz (5.0 kHz)
B090	Inschakelduur remchopper	0.0 - 100% (0.0% = uitgeschakeld)
B095	Inschakelen remchopper	00 = uitgeschakeld 01 = ingeschakeld
B098	Selectie thermistor	00 = uitgeschakeld 01 = PTC 02 = NTC
B130	Overspanning onderdrukking	00 = uitgeschakeld 01 = ingeschakeld (alleen accel.) 02 = ingeschakeld (accel & decel.)

Terug naar fabrieksinstellingen :

1. Controleer of B085 op 01 (=Europe) staat.
2. Stel B084 op 01 in en druk op "str"- toets.
3. Druk de "Func"-toets in samen met de 0 - toets (pijlje naar beneden) en houd deze ingedrukt.
4. Druk vervolgens op de "Stop/Reset"-toets en houd deze in totdat het display knippert. Wanneer de "Stop/Reset"-toets nu wordt losgelaten start de initialisatie. Tijdens de initialisatie verschijnt "EU" in beeld.
5. Alle knoppen kunnen nu worden losgelaten en na een aantal seconden verschijnt d001 in beeld.

SJ700 Quick start

Verschillende functies die aan de ingangsklemmen kunnen worden toegekend :

Parameter	Omschrijving	Keuzemogelijkheden
C001	Functie ingangsklem 1	01 = RS
C002	Functie ingangsklem 1	16 = AT
C003	Functie ingangsklem 1	06 = JG
C004	Functie ingangsklem 1	11 = FRS
C005	Functie ingangsklem 1	09 = 2CH
C006	Functie ingangsklem 1	03 = CF2
C007	Functie ingangsklem 1	02 = CF1
C008	Functie ingangsklem 1	01 = RV
C011 t/m C018	Inverteren ingangsklemmen 1 t/m 8	00 = NO 01 = NC
C019	Inverteren FW klem	00 = NO 01 = NC
C021	Functie uitgangsklem 1	01 = FA1
C022	Functie uitgangsklem 2	00 = RUN
C023	Functie uitgangsklem 3	03 = OL
C024	Functie uitgangsklem 4	07 = OTQ
C025	Functie uitgangsklem 5	08 = IP
C026	Functie uitgangsklem AL	05 = AL
C031-C036	Inverteren uitgangsklemmen	00 = NO 01 = NC
H003	Ingave motorvermogen	0.2 - 400 kW (regelbaar vermogen)
H004	Aantal motorpoolparen	2 / 4 / 6 / 8
F002	Acceleratietijd	0.01 - 3600 sec. (30.0 sec)
F003	deceleratietijd	0.01 - 3600 sec. (30.0 sec)

Let op : rood = fabrieksinstelling

01	RV	linksom draaien	40	TL	activeer 4Q koppelgrenzen
02	CF1	voorkeuzefrequentie 1	41	TRQ1	1° koppelgrens
03	CF2	voorkeuzefrequentie 2	42	TRQ2	2° koppelgrens
04	CF3	voorkeuzefrequentie 3	43	PPI	omschakeling P/Pi
05	CF4	voorkeuzefrequentie 4	44	BOK	terugmelding rem in
06	JG	tippen	45	ORT	homing op Z-puls
07	DB	gelijkstroomremmen	46	LAD	overbrugging integrator
08	SET	2° parameterset	47	PCLR	maak positieafwijking nul
09	2CH	2° integrator	48	STAT	volgen op pulstrein
11	FRS	Free Run Stop (vrij uitlopen)	50	ADD	sommatie frequentie "A145"
12	EXT	externe fout ingang	51	F-TM	forceer ingangsklemmen
13	USP	herstartbeveiliging	52	ATR	vrijgave koppel commando
14	CS	vangfunctie	53	KHC	vermogen monitor resetten
15	SFT	software slot	54	SON	Servo On (start positioneren)
16	AT	omschakeling, keuze tussen een 0 – 10V/4 – 20mA/-10 – 10V signaal	55	FOC	voor-magnetiseringsfunctie
17	SET3	3° parameterset	56-63	Mix	programmeerbare ingangen voor EzSQ
18	RS	reset	65	AHD	bevroren analoge ingang
20	STA	start (3 draads bediening)	66	CP1	voorkeuze positie selectie 1
21	STP	stop(3 draads bediening)	67	CP2	voorkeuze positie selectie 2
22	F/R	draairichting (3 draads bediening)	68	CP3	voorkeuze positie selectie 3
23	PID	deactivering PID regelaar	69	ORL	homing sensor
24	PIDC	reset I-deel PID regelaar	70	ORG	start homing
26	CAS	omschakeling control gain	71	FOT	eindstop rechtsom draaien
27	UP	accelereren motorpotentiometer	72	ROT	eindstop linksom draaien
28	DWN	decelereren motorpotentiometer	73	SPD	Omschakelen tussen snelheidsregeling en positioneren.
29	UDC	terug naar startwaarde motorpotentiometer	74	PCNT	vrijgave pulse counter
31	OPE	forceer start via toetsenbord	75	PCC	reset pulse counter
32-38	SFx	selectie voorkeuzefrequenties 1-7 bits	255	NO	geen functie
39	OLR	omschakeling overbelastingsgrens			

Verschillende functies die aan de uitgangsklemmen kunnen worden toegekend :

00	RUN	Motor in RUN	32	NDC	onderbreking RS485 communicatie
01	FA1	gewenste frequentie bereikt	33	LOG1	resultaat logische berekening 1
02	FA2	frequentie overschreden	34	LOG2	resultaat logische berekening 2
03	OL	overbelastingmelding	35	LOG3	resultaat logische berekening 3
04	OD	wenswaarde bereikt (PID)	36	LOG4	resultaat logische berekening 4
05	AL	alarmsignaal	37	LOG5	resultaat logische berekening 5
06	FA3	frequentie bereikt.	38	LOG6	resultaat logische berekening 6
07	OTQ	te hoog koppel	39	WAC	condensator einde levensduur
08	IP	kortstondig wegvallen voeding	40	WAF	koelventilator einde levensduur
09	UV	onderspanning	41	FR	start contact signaal
10	TRQ	koppelgrens	42	OHF	oververhitting koelplaat
11	RNT	overschrijding ingestelde run-time	43	LOC	indicatie te lage motorstroom
12	ONT	overschrijding instg. power on-time	44	M01	uitgang EzSQ Y(00)
13	THM	alarm elektronisch thermisch relais	45	M02	uitgang EzSQ Y(01)
19	BRK	lichten mechanische rem	46	M03	uitgang EzSQ Y(02)
20	BER	fout mechanische rem	47	M04	uitgang EzSQ Y(03)
21	ZS	snelheid = 0 melding	48	M05	uitgang EzSQ Y(04)
22	DSE	snelheidsafwijking	49	M06	uitgang EzSQ Y(05)
23	POK	doelpositie bereikt	50	IRDY	bedrijfsgeared melding
24	FA4	frequentie overschreden	51	FWR	indicatie rechtsom draaien
25	FA5	frequentie bereikt	52	RVR	indicatie linksom draaien
26	OL2	2° overbelastingmelding	53	MJA	ernstige fout
27	ODc	onderbreking O-ingang	54	WCO	vergelijkingsfunctie O-ingang
28	OIDc	onderbreking OI-ingang	55	WCOI	vergelijkingsfunctie OI-ingang
29	O2Dc	onderbreking O2-ingang	56	WCO2	vergelijkingsfunctie O2-ingang
31	FBV	vergelijking PID terugkoppeling			

Verschillende foutcodes :

Error	Verklaring
E01	Overstroom bij constante snelheid. Controleer motor.
E02	Overstroom tijdens deceleratie. Controleer motor. Check F003
E03	Overstroom tijdens acceleratie. Controleer motor. Check F002
E04	Overstroom bij constante snelheid. Controleer motor.
E05	Thermische overbelasting motor. Controleer belasting
E06	Remweerstand overbelast
E07	Overspanning. Check F003
E09	Underspanning. Check voeding
E14	Aardfout. Megger motor
E30	IGBT fout. Hoge stroom IGBT's
E35	PTC-bewaking actief

Extra informatie bij een fout :

